

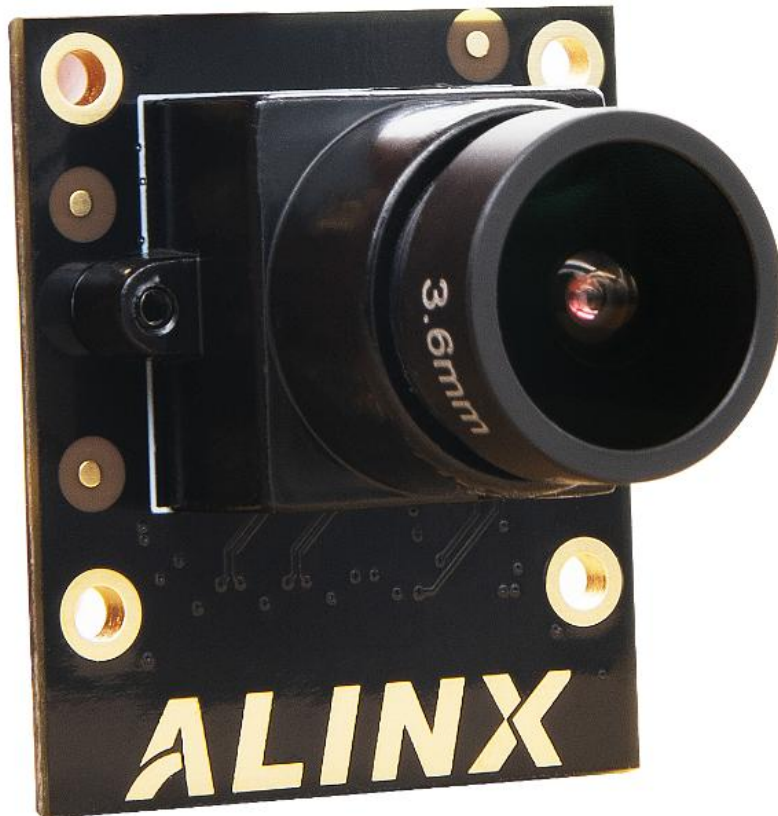
**黑金开发板之 MIPI 单目摄像头  
AN5641 用户手册  
Rev. 1.00**

## 版本记录

版本	时间	作者	描述
Rev1.00	2020-3-14		First Release

## 第一部分 AN5641 MIPI 摄像头模组介绍

AN5641 摄像头模组采用美国 OmniVision(豪威)CMOS 芯片图像传感器 OV5640。支持 DVP 和 MIPI 接口, 在 AN5641 模组上是通过 MIPI 接口和 FPGA 连接实现图像的传输。



### 1.1 AN5641 摄像头模组的参数说明

以下为 AN5641 模组的详细参数:

- 接口：15pin 间距为 1.0mm 的 FPC 接口，2LANE 的 MIPI 接口通信;
- 像素：硬件像素 500W;
- 感光芯片：1 片 OV5640;
- 感光尺寸：1/4;
- 模组内容：含 OV5640 电源电路和时钟;
- 功能支持：手动调焦, 自动曝光控制(AEC),自动白平衡(AWB);
- 图像格式： RAW RGB, RGB565/555/444,CCIR656, YUV422/420,

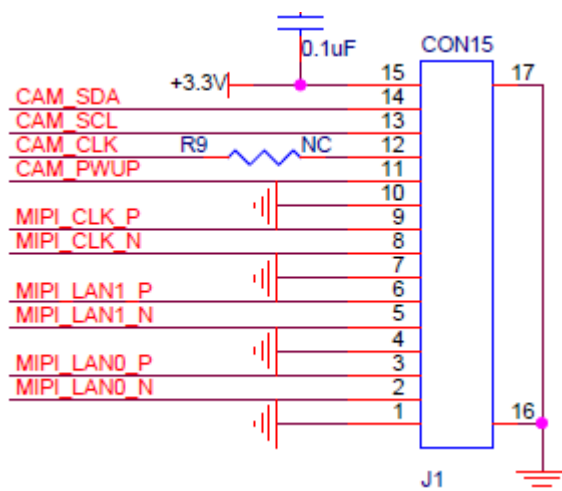
YCbCr422 和压缩;

- 捕获画面：QSXGA(2592x1944), 1080p, 1280x960, VGA(640x480), QVGA(320x240) ;
- 工作温度：-30~70°C, 稳定工作温度为 0~50°C

## 1.2 连接器接口定义

AN5641 模组通过 15Pin 的 1.0mm 间距的 FPC 软排线跟开发板连接，模组上 FPC 连接器采用上接触的方式。接口定义如下：

Pin 脚	信号名	说明
Pin1	地	地
Pin2	MIPI_LAN0_N	摄像头 CMOS LANE0 数据负极输出
Pin3	MIPI_LAN0_P	摄像头 CMOS LANE0 数据正极输出
Pin4	地	地
Pin5	MIPI_LAN1_N	摄像头 CMOS LANE1 数据负极输出
Pin6	MIPI_LAN1_P	摄像头 CMOS LANE1 数据正极输出
Pin7	地	地
Pin8	MIPI_CLK_N	摄像头 CMOS 时钟负极输出
Pin9	MIPI_CLK_P	摄像头 CMOS 时钟数据正极输出
Pin10	地	地
Pin11	CAM_PWUP	摄像头 CMOS 上电控制信号
Pin12	CAM_CLK	摄像头 CMOS 输入时钟信号
Pin13	CAM_SCL	摄像头 CMOS I2C 时钟信号
Pin14	CAM_SDA	摄像头 CMOS I2C 数据信号
Pin15	+3.3V	电源 3.3V



## 第二部分 支持的开发板

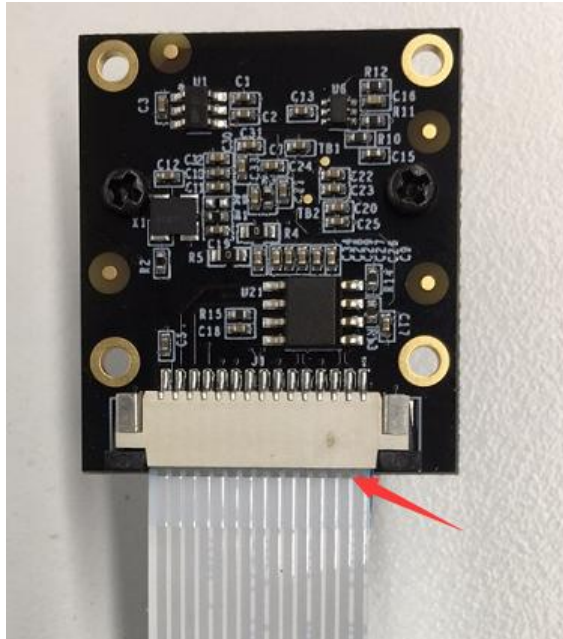
因为并不是黑金所有的开发板上都预留了 MIPI 接口。目前只有以下几款开发板支持 MIPI 摄像头的采集和显示：

编号	开发板型号	MIPI 连接器
1	AX7Z020	J23
2	AX7Z035	J10
3	AX7Z100	J10
4	AXU3EG(Note1)	J23
5	AXU4EV(Note1)	J23

Note1: 即将上架

## 第三部分 硬件连接和测试

AN5641 模组和 FPGA 开发板通过 FPC 软排线连接,我们已经提供了 15PIN 异面软排线。因为模块的 FPC 插座是上接触,所以插入 FPC 软排线的时候需要排线的露金属的一面朝上,插入后扣紧如下图所示：



然后另外一端连接到开发板，下图为跟 AX7Z020 开发板连接的图片：



下图为跟 AX7Z035 或 AX7Z100 开发板连接的图片：



在 VIVADO 软件开发环境里下载测试例程到开发板，我们可以通过开发板的 HDMI 输出接口显示双目的视频图像到 HDMI 显示器上，视频显示效果如下：