



# Camera Link 相机采集卡

产品方案手册

芯驿电子科技（上海）有限公司  
[www.alinx.com](http://www.alinx.com)

FPGA + AI  
技术解决方案提供商



**版本控制**

日期	版本号	内容
2022.9.14	1.0	初版

# 目录

## 目录

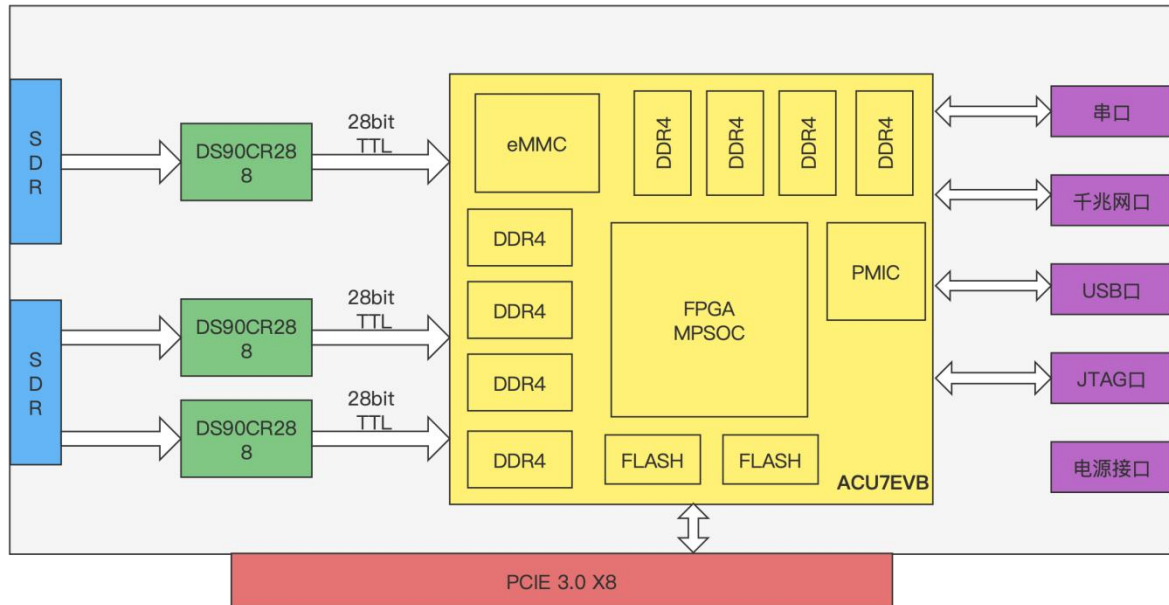
版本控制 .....	1
一、 产品型号: .....	3
二、 产品简介 .....	3
三、 产品优势: .....	4
四、 支持平台 .....	5
五、 关键参数: .....	5
六、 应用领域: .....	6
七、 定制服务 .....	8
八、 联系方式 .....	8

## 一、 产品型号:

产品型号	支持模式	时钟频率	接口芯片	接口
PI9028	Base、 Medium、 Full	20-85Mhz	3 个 LVDS 28 位 通道芯片 (DS90CR288A )	2 个 SDR 母座连 接器

## 二、 产品简介

- ❖ 基于 Xilinx 公司 Ultrascale+ MPSOC 系列 FPGA 芯片设计;
- ❖ 同时支持 Base、 Medium、 Full 模式, 时钟频率最大 85Mhz;
- ❖ 支持 PCIE 3.0 总线;
- ❖ 支持 H.264/H.265 编解码;
- ❖ 支持可编程, 可加入自定义算法;
- ❖ 支持 V4L2 调用;
- ❖ 支持低延时;
- ❖ 支持外部黑场触发信号输入;



### 三、 产品优势：

1. 同时支持 Base、Medium、Full 模式：  
数据带宽高达 7Gbit/s;
2. PCIE 3.0 总线：  
支持 PCIE 3.0 X8 X4 X1 模式，兼容 PCIE 2.0，最高理论带宽 8GB/s;
3. Camera Link 连接器：  
2 个 SDR 连接器；
4. FPGA 可以编程逻辑：  
高达 600K 可编程逻辑单元，可以完成各种复杂视频预处理；
5. 软件支持：
  - ❖ 支持 Linux 操作系统，使用 V4L2 框架驱动；
  - ❖ 支持 AXI 接口扩展外设，并支持外设使用 MSI 中断；
  - ❖ 支持标准 IIC 和 UART 设备；
  - ❖ 支持视频格式：YUV2、RGB888；
  - ❖ 支持内存模式 USERPTR 及 MMAP；

- ❖ 支持摄像头配置及查询操作;
- ❖ 提供显示上位机 DEMO;

#### 6. 已测试相机型号:

- ❖ 海康机器人工业相机 MV-CH050-10CC;



## 四、支持平台

- ❖ INTEL CPU 平台 (已测试 Intel 12 代 酷睿 i5-12400 处理器) ;
- ❖ AMD CPU 平台 (已测试 AMD 锐龙 9 5900X 处理器) ;
- ❖ NVIDIA Jetson 平台 (已测试 Xavier、Orin 架构) ;

## 五、关键参数:

机械结构:

板卡尺寸	标准全高尺寸
接口	双 SDR 母座连接器

软件开发:

主机操作系统	已测试过 Linux 内核版本: 5.4.0-91-generic
软件支持	支持 Linux 操作系统, 使用 V4L2 框架驱动;

	<p>支持 AXI 接口扩展外设，并支持外设使用 MSI 中断；</p> <p>支持标准 IIC 和 UART 设备；</p> <p>内存模式支持 USERPTR 及 MMAP；</p> <p>支持通过 IIC 总线对摄像头配置及查询操作；</p> <p>支持常用操作：</p> <p>VIDIOC_DQBUF,</p> <p>VIDIOC_QBUF,</p> <p>VIDIOC_STREAMOFF,</p> <p>VIDIOC_STREAMON</p> <p>VIDIOC_REQBUFS</p> <p>VIDIOC_QUERYBUF</p> <p>VIDIOC_QUERYCAP</p> <p>VIDIOC_QUERYCTRL</p> <p>VIDIOC_G_PARM</p> <p>VIDIOC_S_PARM,</p> <p>VIDIOC_G_FMT,</p> <p>VIDIOC_S_FMT,</p> <p>VIDIOC_G_CTRL</p> <p>VIDIOC_S_CTRL</p>
--	---

温度范围：

工作温度：	-40°C - +70°C
工作湿度	10% - 90%
存储温度	-40°C - +85°C
存储湿度	10% - 90%

## 六、应用领域：

- ❖ 工厂自动化



### ❖ 机器视觉



### ❖ 工业质检





## 七、定制服务

### 1. 产品定制简介

产品定制业务主要针对企业和研究院所，根据客户的需求进行产品的软硬件设计。

### 2. 服务范围

- ❖ 硬件电路设计
- ❖ FPGA 逻辑设计
- ❖ Linux 底层驱动设计
- ❖ 嵌入式软件设计
- ❖ AI 算法开发

## 八、联系方式

天猫旗舰店: <https://alinx.tmall.com>

京东官方旗舰店: <https://alinx.jd.com>

京东旗舰店: <https://alinx-xy.jd.com>

公司网址: <http://www.alinx.com>

邮 箱: avic@alinx.com

电 话: 021-67676997

传 真: 021-37737073

地 址: 上海市松江区莘砖公路 518 号 18 幢 202 室



ALINX 微信公众号